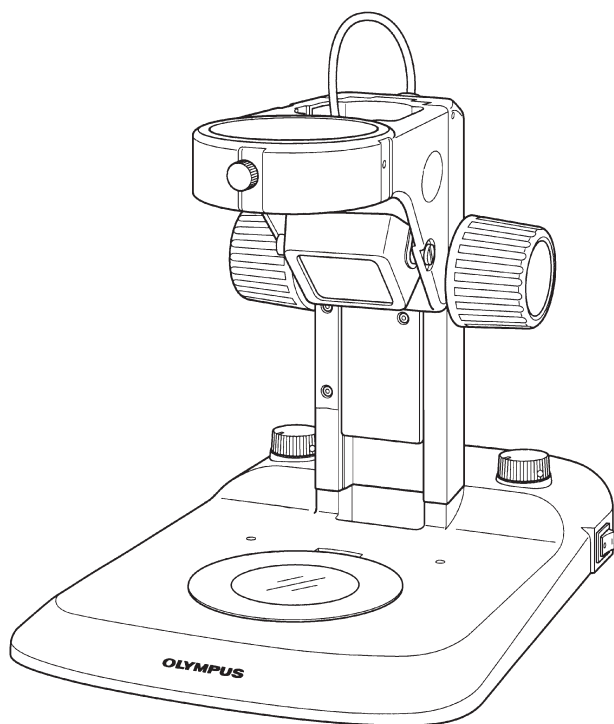


Stativ s diodovým iluminátorem

SZ2-ILST



Návod k obsluze

CZ

OLYMPUS

Tato příručka je určena pro stativ SZ2-ILST s diodovým iluminátorem z produkce společnosti Olympus. Doporučujeme Vám prostudovat si příručku dříve, než systém poprvé použijete, abyste se plně seznámili s použitím modulu, byli schopni zajistit bezpečnou obsluhu a dosáhli optimální výkonnosti. Příručku pečlivě uschovejte na dobře přístupném místě v blízkosti pracovního stolu pro případné pozdější použití.

Zařízení vyhovuje požadavkům směrnice 98/79/EC, týkající se zdravotnických přístrojů pro diagnostiku in vitro. Označení CE znamená shodu s touto směrnicí.

Poznámka:

Toto zařízení bylo testováno a vyhovuje limitům, stanoveným pro digitální zařízení třídy A podle části 15 směrnic FCC. Tyto limity jsou navrženy tak, aby poskytovaly přiměřenou ochranu před škodlivým rušením, když je zařízení používáno v průmyslovém prostředí. Zařízení vytváří, používá a může vyzařovat vysokofrekvenční energii a může rušit rádiové spojení, pokud není instalováno a používáno podle pokynů v návodu. Při použití zařízení v obytných oblastech pravděpodobně dojde ke škodlivému rušení, v takových případech bude na uživateli vyžadováno, aby odstranil rušení na vlastní náklady.

Výstraha FCC:

Změny nebo úpravy, které nejsou výslovně schváleny stranou zodpovědnou za shodu se směrnicemi, mohou vést ke ztrátě práva uživatele na použití zařízení.

Obsah

Důležité	2
1. Hlavní části	5
2. Použití	6
1. Zapnutí iluminátoru a nastavení intenzity osvětlení	6
2. Nastavení úhlu pro osvětlení odraženým světlem	7
3. Nastavení tuhosti otáčení zaostřovacího kolečka	7
3. Technické údaje.	8
Požadavky na síťovou šňůru	9

Důležité

Tato příručka se týká pouze použití stativu s diodovým iluminátorem. Přečtěte si také návod k obsluze pro mikroskop řady SZ2 nebo jiný vhodný mikroskop, abyste porozuměli komplexním pokynům pro použití mikroskopického systému.

Bezpečnostní upozornění






1. Pokud bylo zařízení použito pro pozorování preparátu, u něž hrozí nebezpečí infekce, vyčistěte jeho části, které přišly do styku s preparátem, abyste zabránili šíření infekce.
 - Při přenášení stativu hrozí nebezpečí pádu preparátu. Před přenášením stativu nezapomeňte preparát odstranit.
 - V případě poškození preparátu chybou operací proveďte okamžitě protiinfekční opatření.
 - Po připevnění určitých členů se zvýší výška stativu a stativ se stane nestabilním. V takovém případě proveďte opatření proti převrácení, abyste zabránili pádu preparátu při případném převrácení stativu.
2. Dioda LED (Light Emitting Diode – světlo emitující dioda) použitá v diodovém iluminátoru je produkt LED označený jako:

CLASS 1 LED PRODUCT (IEC60825-1:1993+A1:1997+A2:2001)

- Nedívejte se upřeně přímo do světla vydávaného diodami (zvláště odraženého světla), mohli byste si poškodit zrak.
 - Po zařazení zrcadla nebo podobného prvku do světelné dráhy věnujte zvláštní pozornost ochraně proti odraženému světlu, které Vám může proniknout do očí.
3. Vždy používejte síťovou šňůru dodávanou společností Olympus. Pokud není dodávána, použijte síťovou šňůru, která vyhovuje požadavkům, uvedeným v části „Požadavky na síťovou šňůru“ na konci tohoto návodu. Společnost Olympus nemůže nést odpovědnost za bezpečnou činnost přístroje, jestliže je použita nevhodná síťová šňůra.
 4. Vždy zajistěte, aby byly **zemnicí vývody** řádně propojené. Jestliže zařízení není správně uzemněno, společnost Olympus nemůže nést odpovědnost za jeho elektrickou bezpečnost.
 5. Jestliže se na povrch stativu rozlije voda nebo jiná tekutina, rychle a řádně jej otřete podle pokynů uvedených v části „2. Údržba a uložení“.

Bezpečnostní symboly

V následující tabulce jsou uvedeny symboly, které naleznete na zařízení. Prostudujte si význam jednotlivých symbolů a při manipulaci se zařízením postupujte vždy co nejbezpečnějším způsobem.

Symbol	Význam
	Před zahájením práce si pozorně prostudujte návod k obsluze. Při nesprávném použití zařízení si můžete způsobit úraz nebo zařízení poškodit.
	Osvětlení procházejícím světlem.
	Osvětlení odraženým světlem.
	Hlavní vypínač je zapnutý.
	Hlavní vypínač je vypnutý.

1. Příprava k použití

1. Stativ s diodovým iluminátorem je přesný přístroj. Zacházejte s ním proto opatrně a chraňte jej před náhlými nebo prudkými nárazy.
2. Nepožívejte stativ s diodovým iluminátorem na místech, kde by byl vystaven přímému slunečnímu záření, vysoké teplotě a vlhkosti, prachu nebo otřesům. (Provozní podmínky jsou uvedeny v kapitole 3 „Technické údaje“ na stránce 8.)
3. Stativ s diodovým iluminátorem můžete použít s následujícími mikroskopy:
 - Mikroskopy řady SZ2 (SZ51, SZ51-60, SZ61, SZ61-60 nebo SZ61TR) a SZX7
 - Mikroskopy předcházející řady SZ
4. Stativ s diodovým iluminátorem umístěte na povrch pracovního stolu, jehož sklon je ve vodorovné rovině menší než 3°. Hmotnost připevněných modulů by neměla přesahovat 7 kg.
5. Stativ není opatřen ochranou před elektrostatickými výboji (ESD – Electro-Static Discharge).
6. Při použití objektivu s malým zvětšením (mikroskop SZX7) nebo přídavného objektivu s malým zvětšením (mikroskopy řady SZ2) nemůžete dosáhnout plného osvětlení. Podrobnosti naleznete na stránce 6.
7. Intenzita osvětlení se nemění lineárně s otáčením kolečka nastavení intenzity osvětlení.

8. Barevné odstíny se mohou lišit v závislosti na rozptylu vlastností jednotlivých světlo emitujících diod.
9. Ke stativu nelze připevnit následující moduly:
 - Desku stolku
 - Stolek nebo adaptér stolku
 - Iluminátor LSGA pro šikmé osvětlení
 - Koaxiální iluminátor pro pozorování v odraženém světle SZ2-ILLC

2. Údržba a uložení

1. Všechny skleněné prvky otírejte opatrně gázou. Otisky prstů nebo mastné nečistoty otřete gázou, mírně navlhčenou roztokem éteru (70 %) a alkoholu (30 %).

▲ Rozpouštědla, např. éter a alkohol, jsou vysoce hořlavé látky, proto s nimi zacházejte velmi opatrně. Tyto chemické látky přechovávejte v místech bez otevřeného ohně a možných zdrojů elektrických výbojů (například elektrických přístrojů, které se zapínají a vypínají). Uvedené látky používejte vždy v dobře větrané místnosti.

2. K čištění částí, které nejsou vyrobeny ze skla, nepoužívejte organická rozpouštědla. K odstranění nečistot použijte jemnou tkaninu, která nepouští chloupky, mírně navlhčenou zředěným neutrálním čisticím přípravkem.
3. Konstrukce povrchu stolku je částečně odolná proti vodě. Pokud se na něj rozlije voda, okamžitě přepněte hlavní vypínač do polohy „O“ (vypnuto), odpojte síťovou šňůru a otřete stolek suchou tkaninou.

▲ Jestliže voda pronikne do zařízení, obraťte se na zástupce společnosti Olympus s žádostí o prověření elektrické bezpečnosti zařízení.

4. Nikdy nerozebírejte žádné části zařízení, neboť byste mohli snížit jeho výkonnost nebo způsobit jeho chybnou funkci.

3. Upozornění

Jestliže není stativ s diodovým iluminátorem používán způsobem popsaným v tomto návodu, může být ohrožena bezpečnost uživatele. Kromě toho může dojít také k poškození zařízení. Se zařízením vždy zacházejte podle pokynů, uvedených v tomto návodu.

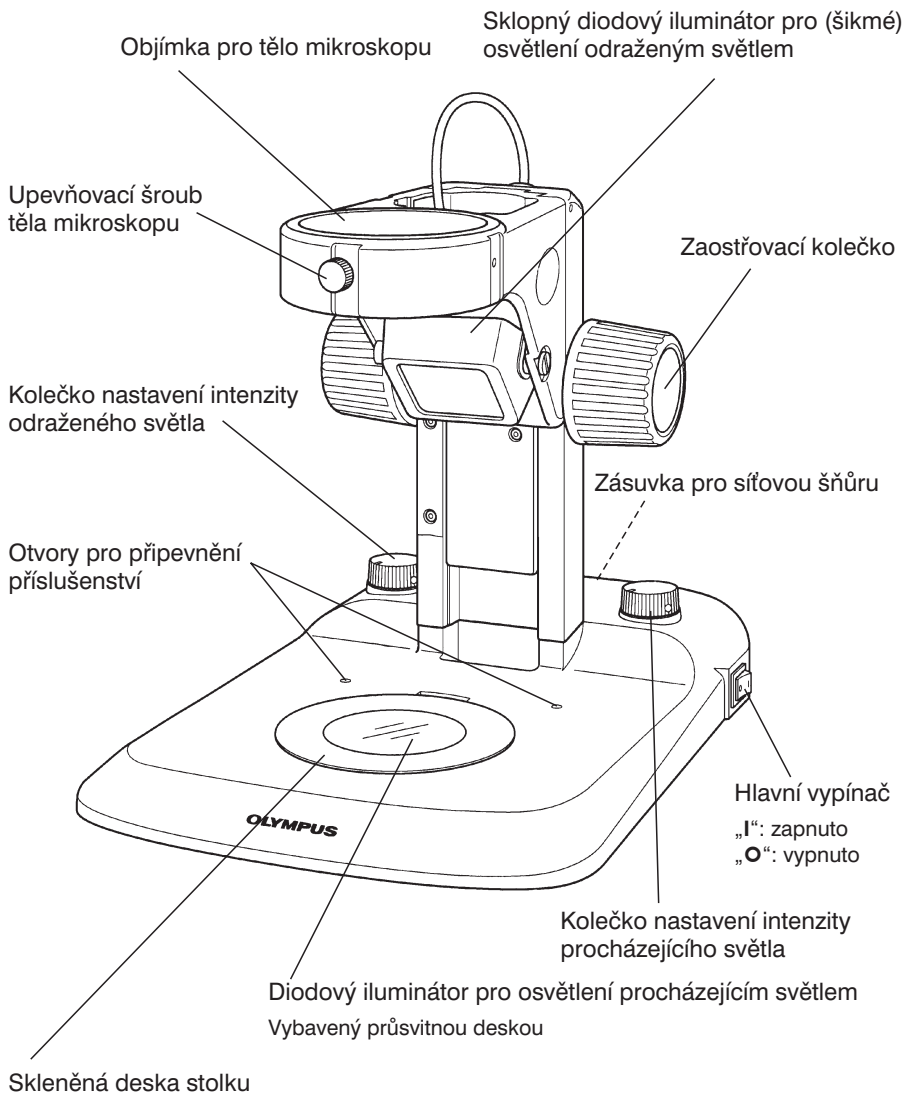
V příručce jsou pro zdůraznění některých pokynů použity následující symboly.

▲ Označuje činnosti, při nichž může dojít k poškození zařízení nebo objektů v jeho blízkosti, případně ke zranění obsluhy.

★ Označuje pokyny, při jejichž nedodržení můžete zařízení poškodit.

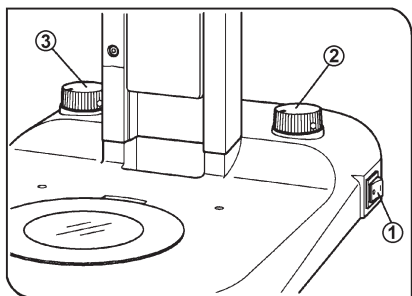
◎ Označuje komentáře, jejichž účelem je usnadnit obsluhu nebo údržbu.

1. Hlavní části



★ Protože se skleněná deska vkládá do objímky, dávejte pozor, aby nevypadla (zvláště při přenášení).

2. Použití





Obr. 1

1. Zapnutí iluminátoru a nastavení intenzity osvětlení (obr. 1)



1. Stisknutím hlavního vypínače ① na straně označené „I“ (zapnuto) zapnete diodový iluminátor.
Diodový iluminátor můžete použít pro osvětlení procházejícím i odraženým světlem.
2. Otáčením kolečkem nastavení intenzity procházejícího světla ② nebo kolečkem nastavení intenzity odraženého světla ③ ve směru pohybu hodinových ručiček zvýšte intenzitu příslušného osvětlení.

Objektivy a osvětlení

Řada SZ2

Přídavný objektiv	Procházející světlo 	Odražené světlo 
110 AL 0.5X	Zvětšení 1,5× nebo větší*	Zvětšení 1,2× nebo větší*
110 AL 0.62X	Zvětšení 1,2× nebo větší*	
110 AL 0.75X	Zvětšení 1× nebo větší*	
–	Nelze použít žádné zvětšení.	
110 AL 1.5X		
110 AL 2X		

SZX7

Objektiv	Procházející světlo 	Odražené světlo 
DFPL 0.5X-4	Zvětšení 1,6× nebo větší*	Zvětšení 1,25× nebo větší*
DFPL 0.75X-4	Zvětšení 1,25× nebo větší*	Zvětšení 1× nebo větší*
DFPLAPO 1X-4	Nelze použít žádné zvětšení.	
SZX-ACH 1X		
SZX-ACH 1.25X		
DFPL 1.5X-4		Zvětšení 3,2× nebo větší*
DFPL 2X-4		Nedostupné**

- ⊙ Pokud je u mikroskopu SZ61TR použita světelná dráha pro videokameru s 2/3" snímacím prvkem CCD nebo větším, mohou být okrajové oblasti zorného pole nedostatečně osvětleny.
- * Při použití menších zvětšení, než jaká jsou uvedena, může dojít k nerovnoměrnostem v osvětlení nebo nedostatečnému osvětlení v okrajových oblastech.
- ** To je způsobeno zastíněním osvětlení objektivem.

2. Nastavení úhlu pro osvětlení odraženým světlem

Uchopte iluminátor pro šikmé osvětlení a nastavte jeho sklon tak, aby světlo dopadlo na preparát.

3. Nastavení tuhosti otáčení zaostřovacího kolečka

Postupujte stejným způsobem jako u standardního stativu, pokyny jsou uvedeny v návodu k obsluze pro mikroskop.

3. Technické údaje

Položka	Specifikace
Použitelné mikroskopy	Mikroskopy řady SZ2 (SZ51, SZ51-60, SZ61, SZ61-60 nebo SZ61TR) a SZX7 Mikroskopy řady SZ (předcházející modely)
Zaostření	Rozsah posuvu při zaostřování 120 mm (85 mm směrem nahoru, 35 mm směrem dolů) Nastavitelná tuhost otáčení zaostřovacího kolečka
Osvětlení procházejícím světlem	Osvětlení bílou diodou LED (48 prvků) Průměrná životnost LED: 6000 hodin*
Osvětlení odraženým světlem	Osvětlení bílou diodou LED (30 prvků) Průměrná životnost LED: 6000 hodin*
Rozměry a hmotnost	226 × 237 × 318 mm (š × v × h) 2,6 kg
Napájení	100–120/220–240 V _{stř} , 0,15/0,1 A, 50/60 Hz
Provozní podmínky	<ul style="list-style-type: none">• Použití v místnosti• Nadmořská výška: do 2 000 m• Provozní teplota: 5 až 40 °C• Maximální relativní vlhkost vzduchu: 80 % při teplotě do 31 °C, lineárně klesající od 70 % při teplotě 34 °C, přes 60 % při teplotě 37 °C na 50 % při teplotě 40 °C• Kolísání napájecího napětí: maximálně ±10 %• Stupeň znečištění: 2 (podle normy IEC60664)• Kategorie elektrické odolnosti: II (podle normy IEC60664)

* Při 50% svítivosti

Požadavky na síťovou šňůru

Pokud není síťová šňůra dodána, použijte pro zařízení vhodnou síťovou šňůru, která splňuje požadavky uvedené v následující tabulce.

Upozornění: Společnost Olympus nemůže nést odpovědnost za elektrickou bezpečnost zařízení ze své produkce, pokud k jeho připojení použijete neschválenou síťovou šňůru.

Požadované vlastnosti

Rozsah napětí	Střídavé 125 V nebo 250 V (podle oblasti použití)
Maximální jmenovitý proud	Minimálně 6 A
Maximální provozní teplota	Minimálně 60 °C
Maximální délka	3,05 m
Druh	Síťová šňůra s ochranným vodičem vyhovující předpisům, platným pro Českou republiku, na jedné straně zástrčka s ochranným kolíkem a na druhé zalisovaná zástrčka pro připojení do přístroje.

Výrobce: OLYMPUS Japan

Zastoupení: OLYMPUS C&S, spol. s r. o.
Evropská ul. 176
160 00 PRAHA 6
tel.: +420 221 985 211
fax: +420 224 934 015

Servis: Servis v České republice
Evropská ul. 176
160 00 PRAHA 6
tel.: +420 224 916 083
Servis v Slovenskej republike
Teplická 99
921 01 PIEŠŤANY
tel.: +421 33 796 81 11
fax: +421 33 772 26 28