

Ramena pro připevnění
mikroskopů k přístrojům

SZ2-STS/SZ2-STB1

SZ2-STP/SZ2-STB2

SZ2-STB3

Návod k obsluze

CZ

OLYMPUS

Tato příručka je určena pro ramena z produkce společnosti Olympus, která jsou určena pro připevnění mikroskopů k přístrojům. Doporučujeme Vám prostudovat si příručku dříve, než ramena poprvé použijete, abyste byli schopni zajistit bezpečnou obsluhu, dosáhli optimální výkonnosti a plně se seznámili s použitím ramen.

Příručku pečlivě uschovejte na dobře přístupném místě v blízkosti pracovního stolu pro případné pozdější použití.

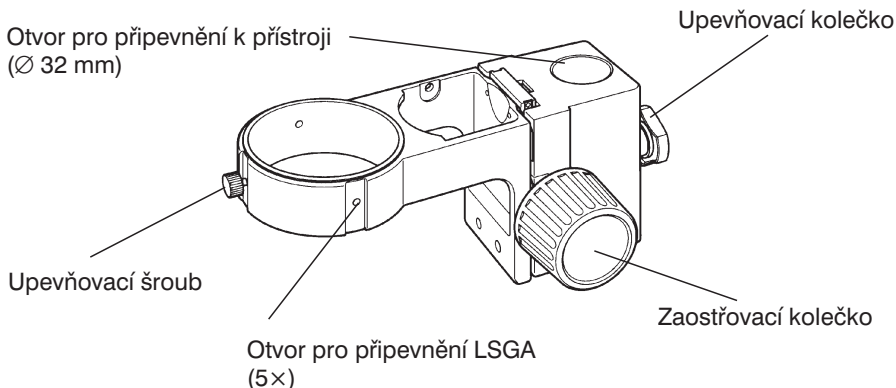
Obsah

1. Moduly a hlavní části	2
2. Montáž.	5
1. Připevnění na přístroj	5
2. Připevnění mikroskopu	6
3. Připevnění iluminátoru LSGA	6
4. Nastavení tuhosti otáčení zaostřovacího kolečka	7
3. Technické údaje.	8

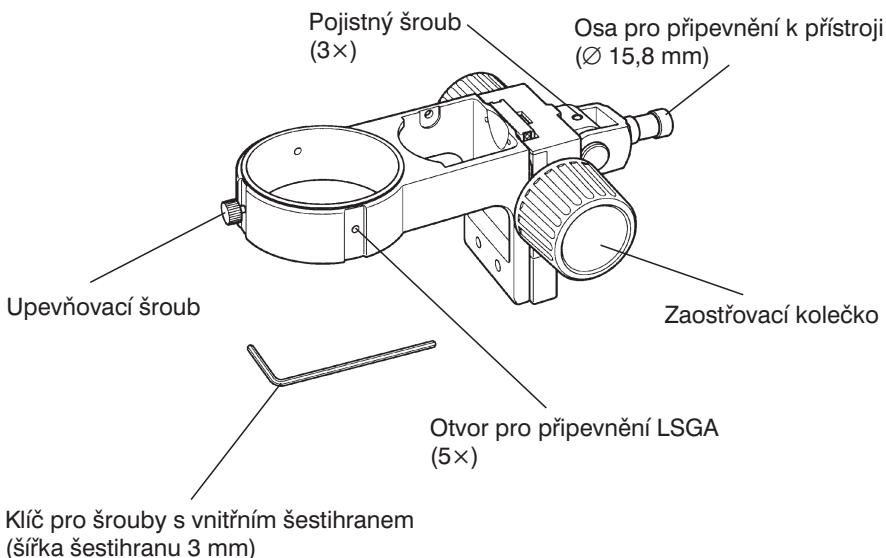
1. Moduly a hlavní části

- ⊙ Všechny moduly jsou vybaveny ochranou před elektrostatickými výboji (ESD – Electro-Static Discharge). Upevňovací kolečka ramen SZ2-ST5/STB2/STB3 však proti výbojům statické elektřiny chráněna nejsou.

Rameno SZ2-ST5 pro stativ SZX

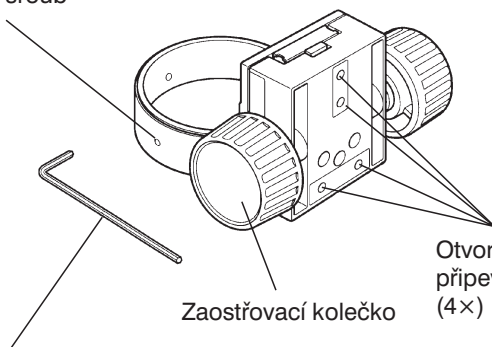


Rameno SZ2-STB1



Rameno SZ2-STP

Pojistný šroub
(3×)



Zaostřovací kolečko

Otvory se závity pro
přípevnění k přístroji
(4×)

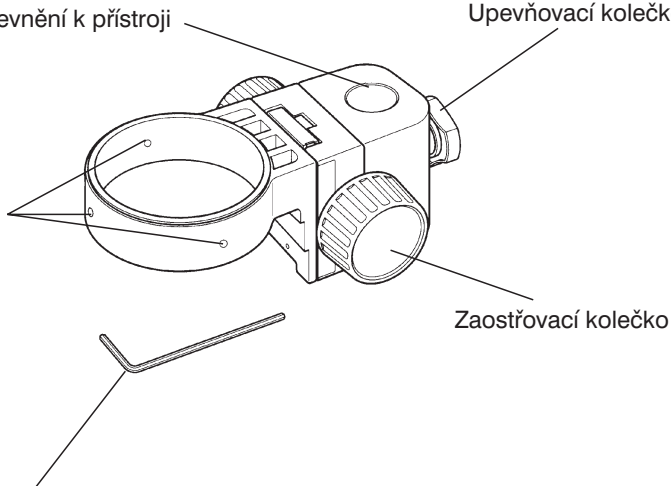
Klíč pro šrouby s vnitřním šestihranem
(šířka šestihranu 2 mm)

Rameno SZ2-STB2

Otvor pro přípevnění k přístroji
(Ø 24,5 mm)

Upevňovací kolečko

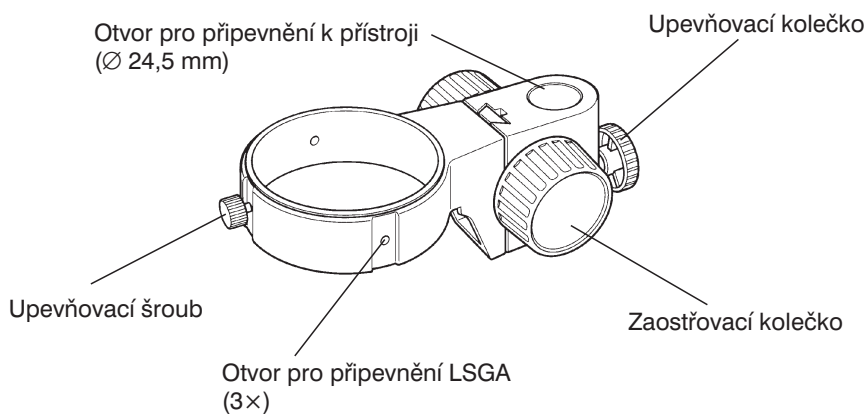
Pojistný šroub
(3×)



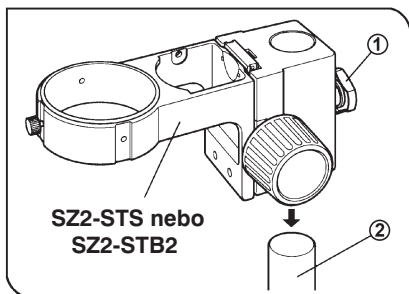
Zaostřovací kolečko

Klíč pro šrouby s vnitřním šestihranem
(šířka šestihranu 2 mm)

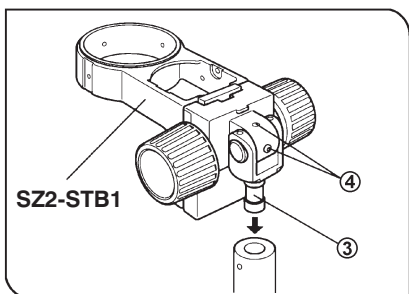
Rameno SZ2-STB3



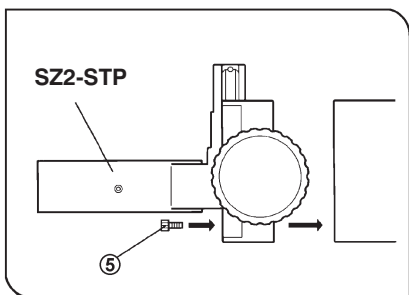
2. Montáž



Obr. 1



Obr. 2



Obr. 3

1. Připevnění na přístroj (obr. 1 až 3)

SZ2-ST3, SZ2-STB2 nebo SZ2-STB3

Uvolněte upevňovací kolečko ①, nasuňte rameno otvorem pro připevnění k přístroji na sloupek ② systému a pevně utáhněte upevňovací kolečko ①.

★ Při upevnění příslušenství pro SZX sejměte ze stativu ochranný kroužek.

★ Neutahujte upevňovací kolečko, pokud není rameno nasunuto otvorem pro připevnění k přístroji na sloupek.

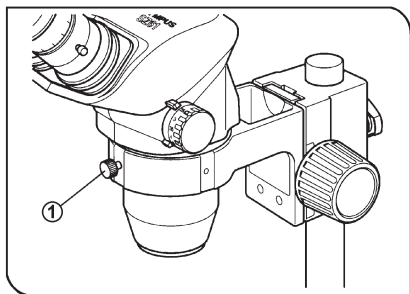
SZ2-STB1

1. Uvolněte upevňovací šroub na objímce přístroje, zasuňte osu pro připevnění k přístroji ③ do objímky a utáhněte upevňovací šroub.
2. Osu pro připevnění k přístroji můžete zasunout shora nebo zdola. Pokud je vyžadováno upevnění těžkého zařízení, jako je fotografická jednotka, doporučujeme zasunout osu shora.
3. Nastavte úhel optických os mikroskopu. Uvolněte pojistné šrouby ④ dodaným šestihranným klíčem, nastavte požadovaný úhel a potom utáhněte dva pojistné šrouby, které ještě lze utáhnout.

SZ2-STP

Upevněte rameno pro připevnění k přístroji zasunutím a utažením tří nebo více šroubů s vnitřním šestihranem ⑤.

★ Připevněte rameno tak, aby optické osy mikroskopu a povrch preparátu nebyly vychýlené.

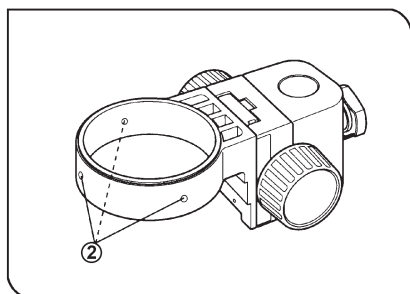


Obr. 4

2. Připevnění mikroskopu (obr. 4 a 5)

SZ2-ST3, SZ2-STB1 nebo SZ2-STB3

1. Uvolněte upevňovací šroub ① a zasuňte tělo mikroskopu do ramena. Upevňovací šroub může být zasunut do libovolné ze tří poloh na ramenu.
2. Utáhněte pevně upevňovací šroub ①.



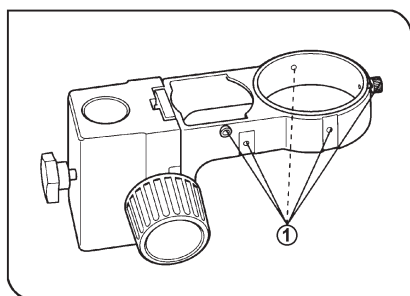
Obr. 5

SZ2-STP nebo SZ2-STB2

1. Šestihranným klíčem zcela uvolněte tři pojistné šrouby (šrouby s vnitřním šestihranem) ② na ramenu a zasuňte do ramena mikroskop.

2. Utáhněte pevně tři pojistné šrouby.

★ Pokud je k SZ2-STP nebo SZ2-STB2 připojeno tělo mikroskopu řady SD nebo SF, nelze použít kruhovou výbojku.



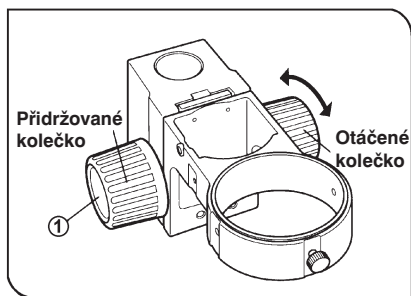
Obr. 6

3. Připevnění iluminátoru LSGA (obr. 6)

★ Iluminátor LSGA nelze připevnit k ramenu SZ2-STB2 a SZ2-STP.

Při použití držáku IHA nebo IHD může být iluminátor LSGA připevněn do libovolné z pěti pozic ① pro připevnění LSGA na ramenu, resp. tří pozic na ramenu SZ2-STB3 při použití držáku IHA.

Podrobnější informace naleznete v návodu k obsluze pro LSGA.



Obr. 7

4. Nastavení tuhosti otáčení zaostřovacího kolečka (obr. 7)

Upozornění: Pouze u SZ2-STB3 jsou kolečka, která se přidržují a otáčejí, na opačných stranách, než je uvedeno na obrázku.

1. Uchopte levé a pravé zaostřovací kolečko ① oběma rukama, držte jedno kolečko a otáčením druhého zvyšujte nebo snižujte tuhost v závislosti na směru otáčení.
2. Účelem této operace je nastavit sílu, potřebnou pro otáčení kolečka tak, aby nedocházelo k samovolnému sjíždění těla mikroskopu. Pro dosažení co nejjednoduššího použití doporučujeme nastavit tuhost těsně nad úroveň, při níž dochází k samovolnému sjíždění těla mikroskopu.

3. Technické údaje

Položka	Specifikace	
Model	SZ2-STS	SZ2-STB1
Způsob připevnění mikroskopu	Zasunutí (průměr otvoru $76^{+0,2}_0$ mm) Zajištění upevňovacím kolečkem	
Zaostřování	Systém s kuličkovým vedením, pohyb ve svislém směru pomocí ozubeného hřebenu a pastorku Zdvih při zaostřování: 50 mm Nastavitelná tuhost otáčení zaostřovacího kolečka	
Způsob připevnění iluminátoru LSGA	Možnost použití připevňovacího držáku LSGA (IHA nebo IHD)	
Způsob připevnění k přístroji	Nasunutí (průměr otvoru $32H8^{+0,039}_0$ mm) Připevnění upevňovacím kolečkem Zátěž až 7 kg	Zasunutí (průměr otvoru $15,8f8^{+0,016}_{-0,043}$ mm) Nastavitelný úhel připevnění mikroskopu Zátěž až 7 kg
Hmotnost	Přibližně 1200 gramů	Přibližně 900 gramů
Model	SZ2-STB2	SZ2-STP
Způsob připevnění mikroskopu	Zasunutí (průměr otvoru $76^{+0,2}_0$ mm) Upevnění třemi pojistnými šrouby s vnitřním šestihranem (s použitím šestihraného klíče)	
Zaostřování	Systém s kuličkovým vedením, pohyb ve svislém směru pomocí ozubeného hřebenu a pastorku Zdvih při zaostřování: 45 mm Nastavitelná tuhost otáčení zaostřovacího kolečka	
Způsob připevnění k přístroji	Nasunutí (průměr otvoru $24,5^{+0,06}_{+0,01}$ mm) Připevnění upevňovacím kolečkem Zátěž až 7 kg	Připevnění třemi nebo šesti šrouby s vnitřním šestihranem (M4×10) (čtyři montážní otvory) Zátěž až 7 kg
Hmotnost	Přibližně 800 gramů	Přibližně 500 gramů

Položka	Specifikace
Model	SZ2-STB3
Způsob připevnění mikroskopu	Zasunutí (průměr otvoru $76^{+0,2}_0$ mm) Zajištění upevňovacím kolečkem
Zaostřování	Pohyb ve svislém směru pomocí ozubeného hřebenu a pastorku, s rybinovým vedením Zdvih při zaostřování: 43 mm Nastavitelná tuhost otáčení zaostřovacího kolečka
Způsob připevnění iluminátoru LSGA	Možnost použití připevňovacího držáku LSGA (IHA)
Způsob připevnění k přístroji	Nasunutí (průměr otvoru $24,5^{+0,06}_{+0,01}$ mm) Připevnění upevňovacím kolečkem Zátěž až 3 kg
Hmotnost	Přibližně 600 gramů

Výrobce: OLYMPUS Japan

Zastoupení: OLYMPUS C&S, spol. s r. o.
Evropská ul. 176
160 00 PRAHA 6
tel.: +420 221 985 211
fax: +420 224 934 015

Servis: Servis v České republice
Evropská ul. 176
160 00 PRAHA 6
tel.: +420 224 916 083

Servis v Slovenskej republike
Teplická 99
921 01 PIEŠŤANY
tel.: +421 33 796 81 11
fax: +421 33 772 26 28