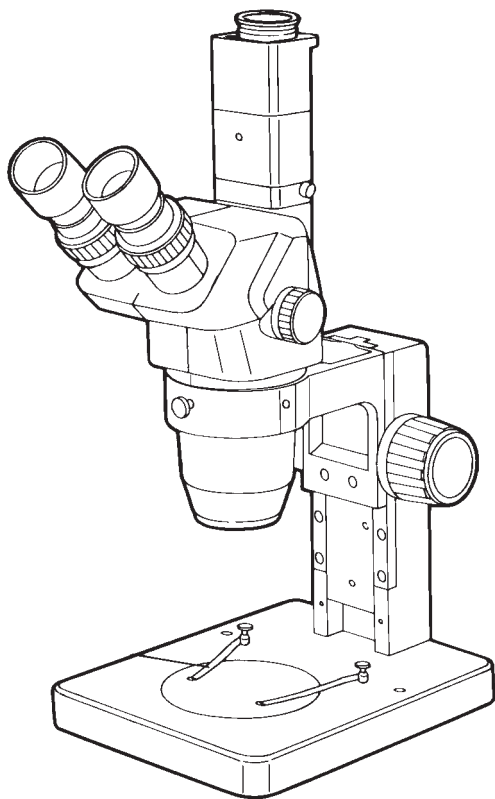


Stereoskopický mikroskop s transfokátorem

SZ4045TR

SZ6045TR

SZ1145TR



Návod k obsluze

CZ

OLYMPUS

Výstraha:

Příručka je určena pro stereoskopické mikroskopy s transfokátorem SZ4045TR, SZ6045TR a SZ1145TR. Doporučujeme Vám si příručku důkladně prostudovat, abyste dokázali plně využít schopností přístroje. Příručka obsahuje pokyny pouze pro manipulaci s mikroskopem, fototubusem a videoadaptérem, informace potřebné k použití iluminátoru, mikrofotografického příslušenství atd. naleznete v příručkách, dodávaných k těmto zařízením.

Důležitá upozornění

1. Ovládání

1. Mikroskop je velmi citlivý přístroj, zacházejte s ním proto velmi opatrně. Při přepravě ani při pozorování jej nevystavujte prudkému pohybu a nárazům.
2. Chraňte přístroj před přímým slunečním světlem, vysokou teplotou a vlhkostí vzduchu, prachem a otřesy.
3. Chraňte povrch čoček před zašpiněním. Nečistoty a otisky prstů mohou nepříznivě ovlivnit kvalitu pozorování.
4. Pokud používáte mikrofotografické příslušenství nebo rozměrnější kameru, připevněte tělo mikroskopu pod úhlem menším než 3° od svislé osy, aby byla zajištěna stabilita mikroskopu.
5. Nikdy neotáčejte pravým a levým kolečkem transfokátoru v opačném směru, můžete negativně ovlivnit činnost mikroskopu.

2. Péče o mikroskop

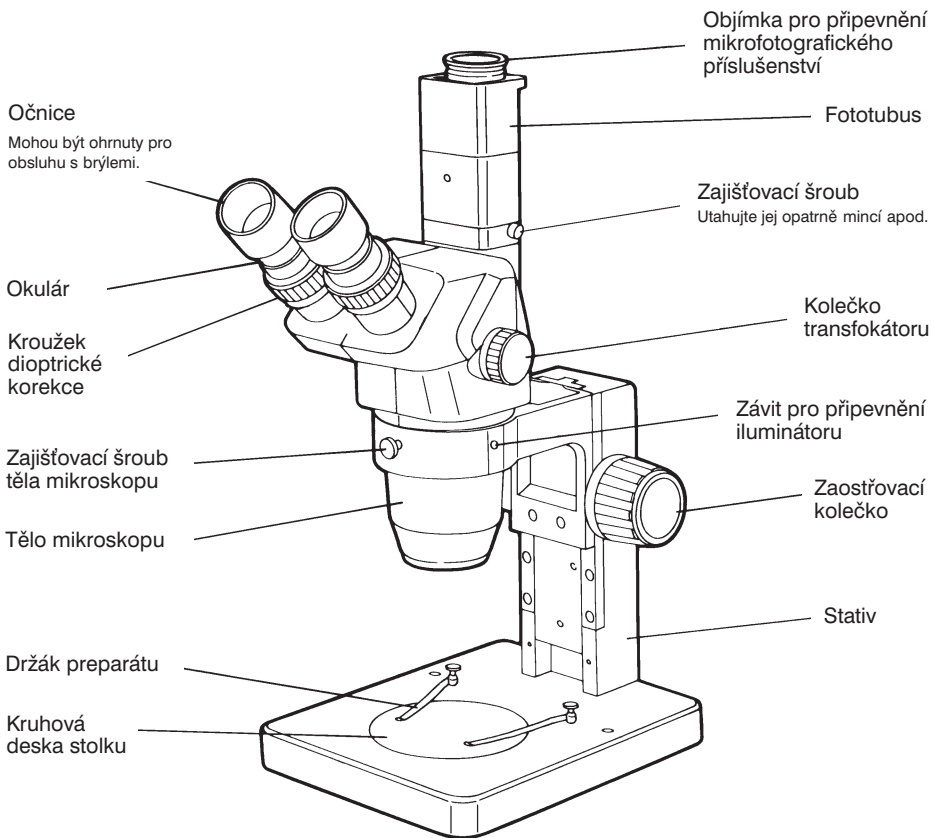
1. Všechny skleněné povrchy musí být stále čisté. Jemný prach na čočkách můžete odstranit ofukovacím stětečkem na optiku nebo setřít jemnou gázou. Otisky prstů nebo jiné mastné skvrny setřete gázou, zvlhčenou kapkou roztoku éteru a alkoholu v poměru 7:3.
2. K čištění mikroskopu nepoužívejte organická rozpouštědla. Zejména plastové části přístroje musíte čistit neutrálním čisticím prostředkem.
3. Nerozebírejte jednotlivé části mikroskopu, můžete nepříznivě ovlivnit jeho činnost.
4. Nepoužíváte-li mikroskop delší dobu, zakryjte jej protiprachovým krytem, který je součástí příslušenství.

Obsah

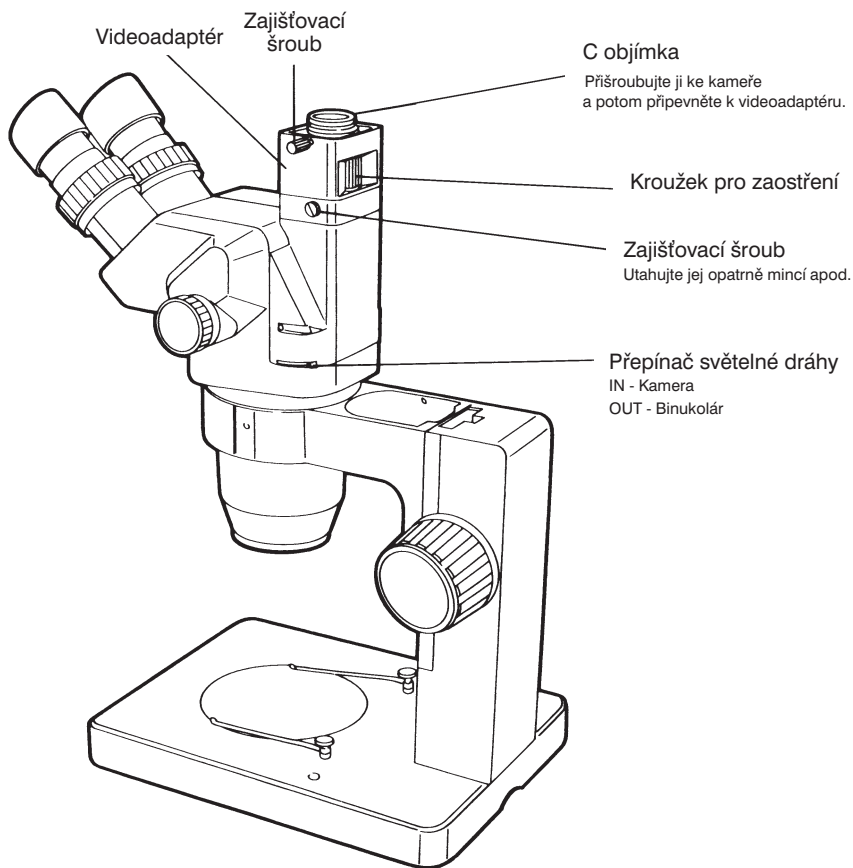
1. Popis mikroskopu	1
2. Práce s mikroskopem	3
1. Kruhová deska stolku	3
2. Nastavení tuhosti otáčení zaostřovacího kolečka	3
3. Umístění preparátu	3
4. Dioptrická korekce a zaostřování	3
5. Nastavení vzdálenosti okulárů	4
6. Očnice	5
7. Montáž a demontáž mikrometru	5
8. Předsádkové čočky.	5
9. Montáž fototubusu a fotoprojektivu	6
10. Montáž videoadaptéru a kamery	6
11. Volba světelné dráhy	6
12. Mikrofotografie	7
13. Zaostření kamery	8
3. Technické parametry	9
4. Optické charakteristiky	10
5. Odstranění potíží.	13

1. Popis mikroskopu

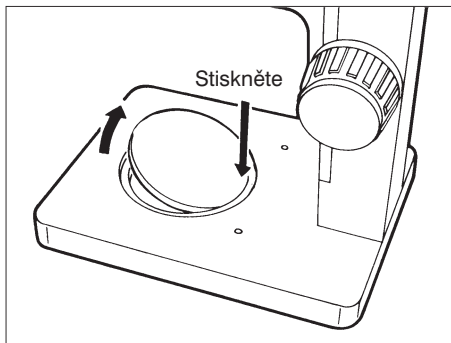
Mikroskop s fototubusem



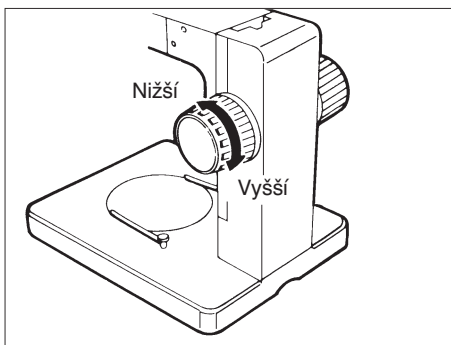
Mikroskop s videoadaptérem a C objímkou



2. Práce s mikroskopem



Obr. 1



Obr. 2

1. Kruhová deska stolku

1. Deska stolku je obvykle umístěna bílou stranou k objektivu. Pokud je preparát bílý nebo velmi světlý, desku otočte černou stranou k objektivu. Černé pozadí zvýší kontrast obrazu.
2. Při vyjímání desky ze stolku stiskněte opěrný okraj prstem, protilehlý okraj desky se zvedne (obr. 1).

2. Nastavení tuhosti otáčení zaostřovacího kolečka

1. Pokud chcete změnit tuhost otáčení zaostřovacího kolečka, otáčejte současně zaostřovacími kolečky na levé i pravé straně proti sobě (obr. 2).
2. Nastavte tuhost otáčení zaostřovacího kolečka tak, aby nedocházelo k samovolnému posuvu těla mikroskopu a přitom jste mohli snadno pohybovat zaostřovacím kolečkem.

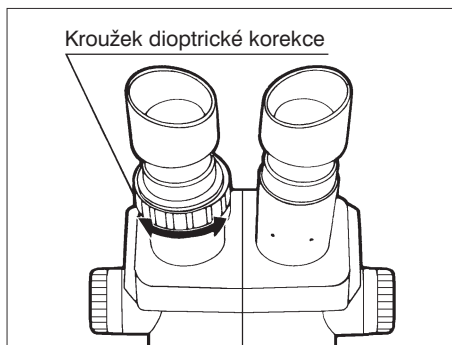
3. Umístění preparátu

1. Preparát umístěte doprostřed kruhové desky stolku, a pokud je to nutné, zajistěte jej držáky.
2. K osvětlení preparátu použijte přídatný iluminátor.

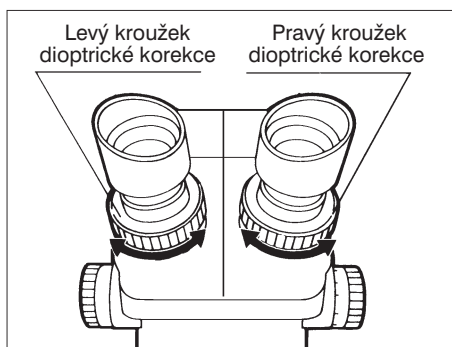
4. Dioptrická korekce a zaostřování

SZ4045TR

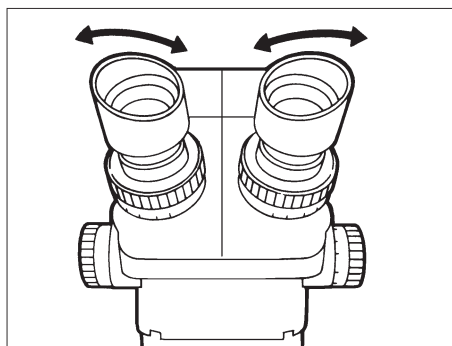
1. Otáčením kolečka transfokátoru nastavte minimální zvětšení mikroskopu.
2. Dívejte se do pravého okuláru a zaostřovacím kolečkem zaostřete na preparát.



Obr. 3



Obr. 4



Obr. 5

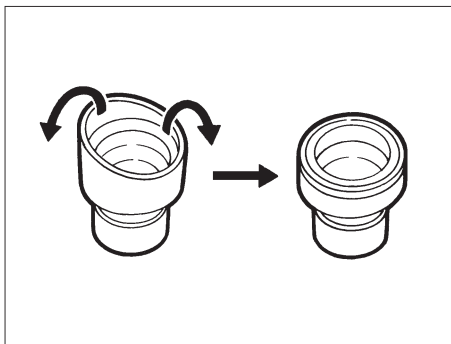
3. Dívejte se do levého okuláru a otáčením kroužku dioptrické korekce upravte zaostření (obr. 3).
4. Otáčením kolečka transfokátoru nastavte maximální zvětšení mikroskopu a potom zaostřovacím kolečkem upravte zaostření.

SZ6045TR a SZ1145TR

1. Kolečkem transfokátoru nastavte maximální zvětšení mikroskopu.
2. Dívejte se do pravého okuláru a otáčením zaostřovacího kolečka zaostřete na preparát.
3. Otáčením kolečka transfokátoru nastavte minimální zvětšení mikroskopu.
4. Pokud bude obraz rozostřen, upravte zaostření pouze pravým kroužkem dioptrické korekce (obr. 4).
5. Kolečkem transfokátoru znovu nastavte maximální zvětšení mikroskopu. Pokud bude obraz rozostřen, zopakujte kroky 2-4. Dosáhnete přesnější dioptrickou korekci.
6. Otáčením kolečka transfokátoru nastavte minimální zvětšení mikroskopu. Dívejte se do levého okuláru a levým kroužkem dioptrické korekce upravte zaostření (obr. 4).

5. Nastavení vzdálenosti okulárů

Uchopte oba okuláry a posunujte je k sobě (od sebe) ve směru šipek, dokud nedosáhnete dokonalé binokulární vidění (obr. 5).



Obr. 6

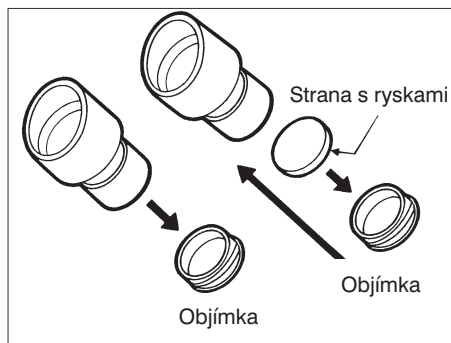
6. Očnice

1. Pozorování bez brýlí

Polohu očnice si můžete upravit podle vlastní potřeby otočením okuláru. Při otáčení musíte přidržet kroužek dioptrické korekce, aby se neotočil.

2. Pozorování s brýlemi

Uchopte očnice oběma rukama a ohněte je (obr. 6).

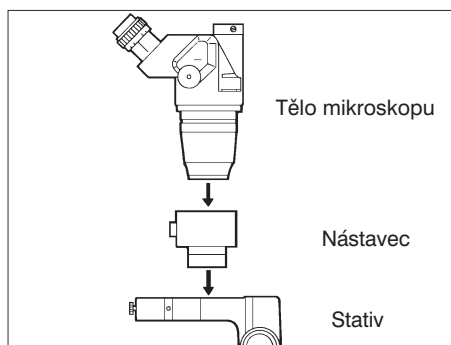


Obr. 7

7. Montáž a demontáž mikrometru

1. Odšroubujte objímku z okuláru (obr. 7).
2. Odstraňte prach a jiné nečistoty z mikrometru a vložte jej stranou s rýskami dolů do objímky (objímkou otáčejte ve směru pohybu hodinových ručiček) (obr. 7).
3. Našroubujte objímku s mikrometrem na objektiv a opatrně ji dotáhněte.
4. Chcete-li mikrometr vyjmout, odšroubujte objímku z okuláru. Mikrometr zabalte do suchého, jemného papíru.

- Mikrometr lze použít pouze pro okulár GSWH10X, nikoli G15X.

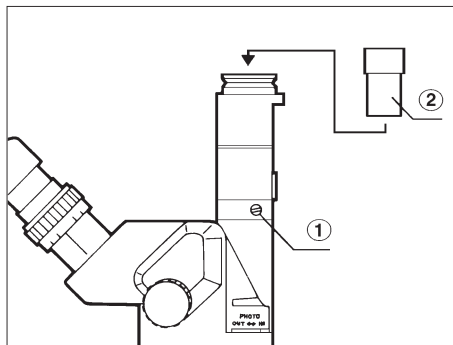


Obr. 8

8. Předsádkové čočky

1. Přišroubujte předsádkovou čočku zespodu k tělu mikroskopu.
2. Protože předsádkové čočky 110AL0.5X a 100AL0.5X mají velkou pracovní vzdálenost, musíte při použití stativu instalovat nástavec VM-ET.

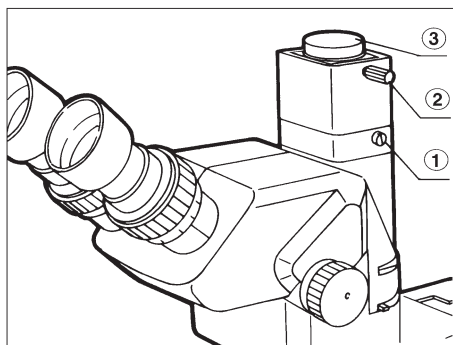
- Ke každému modelu mikroskopu (SZ4045TR, SZ6045TR a SZ1145TR) se používají jiné druhy předsádkových čoček.
- Předsádková čočka 73AL0.5X nevyžaduje instalaci nástavce.



Obr. 9

9. Montáž fototubusu a fotoprojektivu

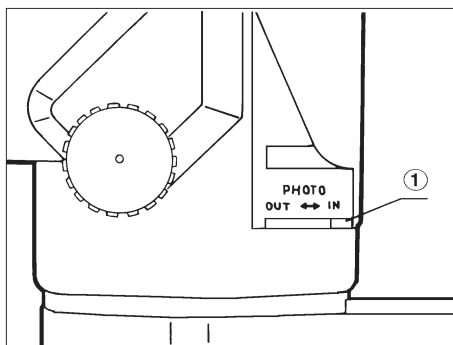
1. Uvolněte zajišťovací šroub (1). Přiložte fototubus drážkou proti výstupku na těle mikroskopu a pak fototubus usadte (obr. 9).
2. Fototubus zajistíte utažením šroubu.
 - **Zajišťovací šroub opatrně utáhněte mincí apod.**
3. Zasuňte fotoprojektiv (2) do fototubusu.
 - **Při montáži mikrofotografického příslušenství postupujte podle návodu v příručce k příslušenství.**



Obr. 10

10. Montáž videoadaptéru a kamery

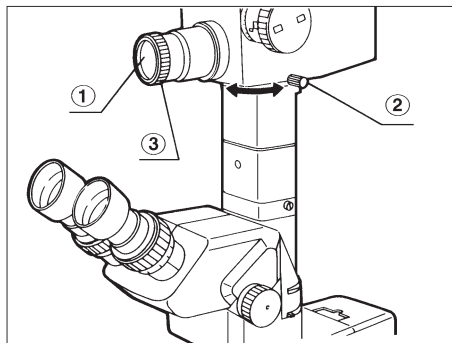
1. Povolte zajišťovací šrouby (1) na obou stranách těla mikroskopu. Přiložte videoadaptér drážkou k výstupku na těle mikroskopu a usadte jej (obr. 10).
2. Videoadaptér zajistíte šroubem (1).
 - **Zajišťovací šroub opatrně utáhněte mincí apod.**
3. Uvolněte zajišťovací šroub (2) a sejměte C objímku (3) z videoadaptéru (obr. 10).
4. Našroubujte C objímku na kameru.
5. Připojte kameru pomocí C objímky k videoadaptéru a zajistěte ji šroubem.



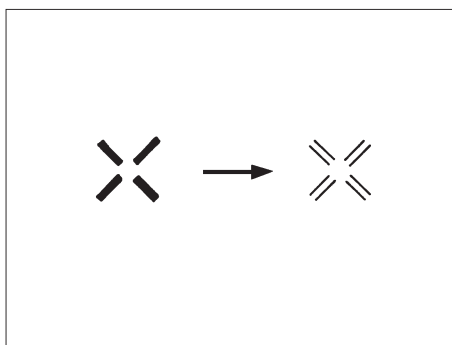
Obr. 11

11. Volba světelné dráhy

1. Používáte-li binokulární tubus, přesuňte přepínač světelné dráhy (1) do polohy „OUT“ (obr.11).
2. Používáte-li kameru nebo fotografické příslušenství přesuňte přepínač světelné dráhy (1) do polohy „IN“. Do světelné dráhy bude zařazeno zrcadlo a 100 % světla v pravém tubusu projde do fotografického příslušenství nebo kamery.
 - **Vždy se přesvědčte, že jste přepínač světelné dráhy řádně nastavili do zvolené polohy.**



Obr. 12

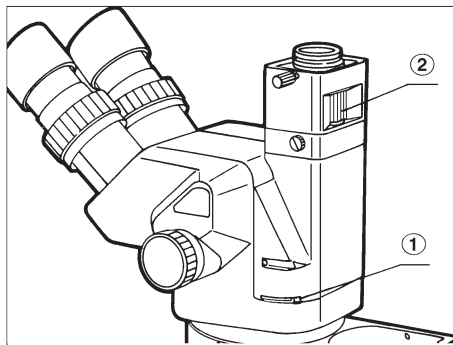


Obr. 13

12. Mikrofotografie

1. Mikrofotografické příslušenství nelze zaostřit pomocí binokulárního tubusu (konstrukce mikroskopu neumožňuje sesoulatit zaostření mikroskopu a mikrofotografického příslušenství), proto při zaostřování pro mikrofotografii sledujte obaz v hledáčku (1) mikrofotografického příslušenství (obr. 12).
2. Pokud Vám při pohledu do hledáčku překáží okuláry, sejměte je nebo povolte zajišťovací šrouby (2) a otočte mikrofotografické příslušenství (obr. 12).
3. Při nastavení kompozice pro mikrofotografii buď posuňte preparát, nebo povolte zajišťovací šroub těla mikroskopu na stativu a tělo otočte.
4. Dívejte se do hledáčku mikrofotografického příslušenství a otáčejte kroužkem dioptrické korekce (3) hledáčku, dokud zřetelně nevidíte dvojitý nitkový kříž (obr. 12). Dvojitě čáry kříže nesmí být slité (obr. 13).
5. Otáčejte zaostřovacím kolečkem, dokud zřetelně nevidíte preparát i dvojitý nitkový kříž.

- Zaostřování při malém zvětšení vyžaduje určitou zručnost, a proto Vám doporučujeme používat zaostřovací člen FT (doplněk).
- Pokud je osvětlovací zařízení připevněno na stropu místnosti, přikryjte při tvorbě mikrofotografií binokulární tubus mikroskopu, aby do něj nevnikalo rušivé světlo.



Obr. 14

13. Zaostření kamery

1. Nastavte přepínač světelné dráhy (1) do polohy „IN“ (obr. 14).
2. Dívejte se na monitor, kolečkem transfokátoru nastavte maximální zvětšení a zaostřovacím kolečkem zaostřete na preparát.
3. Kolečkem transfokátoru nastavte minimální zvětšení a kroužkem pro zaostření kamery (2) videodaptéru zaostřete na preparát.
4. Kolečkem transfokátoru nastavte opět maximální zvětšení a zkontrolujte zaostření. Pokud je obraz rozostřený, opakujte kroky 2 a 3, dokud nezískáte zřetelný obraz i po zvětšení.

- Po zaostření binokulárního tubusu podle pokynů v části 4 („Dioptrická korekce a zaostřování“) můžete rozostření, způsobené pohybem transfokátoru, odstranit nastavením světelné dráhy pro snímání kamerou, minimalizováním zvětšení a zaostřením kroužkem pro zaostření kamery.
- Další podrobnosti o postupech při tvorbě mikrofotografií naleznete v příručce, dodávané k mikrofotografickému příslušenství.
- Otřesy mohou nepříznivě ovlivnit kvalitu mikrofotografií, proto mikroskop umístěte tak, aby nebyl vystaven otřesům. Před stiskem spouště se přesvědčte, že na mikroskop nepůsobí žádné otřesy a že se obraz v hledáčku nevlí.

3. Technické parametry

Položka		Specifikace		
Tělo mikroskopu	Model	SZ4045TR	SZ6045TR	SZ1145TR
	Zvětšení	0,67x - 4x	1x - 6,3x	1,8 - 11x
	Transfokační poměr	6 : 1	6,3 : 1	6,1 : 1
	Pracovní vzdálenost	110 mm	100 mm	73 mm
	Posuv transfokátoru	Otáčením kolečka posuvu transfokátoru		
	Vychýlení tubusu	45 °		
	Vzdálenost okulárů	Nastavitelná v rozmezí 50 - 76 mm (s okuláry GSWH10X)		
	Dioptrická korekce	Na 1 okuláru	Na obou okulárech	
		Rozsah dioptrické korekce ±5		
	Předsádková čočka	Montáž našroubováním (M48X0.75)		
	Montáž fototubusu/ videoadaptéru s C objímkou	Do objímky s vnitřním průměrem 38 mm		
Volba světelné dráhy	Táhlem, 100 % do binokuláru nebo 100 % do kamery nebo fotografického příslušenství			
Okuláry	Číslo pole (ČP)	22 (GSWH10X)		
	Mikrometr	Ø 24 mm		
Stativ	Montáž těla mikroskopu	Do objímky s vnitřním průměrem 76 mm		
	Kruhová deska stolku	Ø 100 mm, jedna strana bílá, druhá černá		
	Držáky preparátu	Stlačují preparát shora		
	Zaostřování	Hřebenový převod, nastavitelná tuhost posuvu zaostřovacího kolečka, rozsah posuvu: 120 mm		
	Iluminátor (příslušenství)	Iluminátor LSGA a iluminátorový podstavec		
Fototubus	Montáž	Do objímky s vnitřním průměrem 38 mm		
	Montáž fotografického příslušenství	Do objímky s vnitřním průměrem 38 mm s možností otáčení o 360°		
Videoadaptér s C objímkou	Montáž k tělu	Do objímky s vnitřním průměrem 38 mm		
	Montáž kamery	Pomocí C objímky, možnost otáčení o 360°		
	Mezilehlé zvětšení	0,5x		
	Nastavení délky tubusu	Kroužkem nastavení délky tubusu		

4. Optické charakteristiky

Následující tabulky obsahují základní optické charakteristiky pro všechny tři modely mikroskopů.

1. Model SZ4045TR

Zvětšení transfokátoru		0,67x	1x	2x	4x	
Pracovní vzdálenost		110 mm				
Okuláry	GSWH10X (ČP22)	Celkové zvětšení	6,7x	10x	20x	40x
		Zorné pole	Ø 32,8 mm	Ø 22 mm	Ø 11 mm	Ø 5,5 mm
Okuláry (doplňkové vybavení)	GSWH15X (ČP16,5)	Celkové zvětšení	10x	15x	30x	60x
		Zorné pole	Ø 24,6 mm	Ø 16,5 mm	Ø 8,3 mm	Ø 4,1 mm
	GSWH20X (ČP12,5)	Celkové zvětšení	13,4x	20x	40x	80x
		Zorné pole	Ø 18,7 mm	Ø 12,5 mm	Ø 6,3 mm	Ø 3,1 mm
	GSWH30X (ČP7)	Celkové zvětšení	20x	30x	60x	120x
		Zorné pole	Ø 10,4 mm	Ø 7 mm	Ø 3,5 mm	Ø 1,8 mm

Předsádkové čočky pro model SZ4045TR (doplňkové vybavení)

Předsádkové čočky	Pracovní vzdálenost	Předsádkové čočky	Pracovní vzdálenost
110AL0.25X	400 mm	110AL0.62X	160 mm
110ALK0.3X	350 - 250 mm	110AL0.75X	130 mm
110ALK0.4X	250 - 180 mm	110 AL1.5X	61 mm
110AL0.5X	200 mm	110 AL2X	38 mm

- Pracovní vzdálenost předsádkových čoček 110ALK0.3X a 0.4X se může měnit v závislosti na mikroskopu. Hodnoty uvedené v názvu (0,3x a 0,4x) udávají zvětšení pro pracovní vzdálenost 350 mm a 250 mm.
- Konverzní čočky 0.25X, 0.3X a 0.4X nemohou být vzhledem ke své velké pracovní vzdálenosti použity, pokud je mikroskop připevněn ke stativu.

2. Model SZ6045TR

Zvětšení transfokátoru			1x	2x	4x	6,3x
Pracovní vzdálenost			100 mm			
Okuláry	GSWH10X (ČP22)	Celkové zvětšení	10x	20x	40x	63x
		Zorné pole	Ø 22 mm	Ø 11 mm	Ø 5,5 mm	Ø 3,5 mm
Okuláry (doplňkové vybavení)	GSWH15X (ČP16,5)	Celkové zvětšení	15x	30x	60x	95x
		Zorné pole	Ø 16,5 mm	Ø 8,3 mm	Ø 4,1 mm	Ø 2,6 mm
	GSWH20X (ČP12,5)	Celkové zvětšení	20x	40x	80x	126x
		Zorné pole	Ø 12,5 mm	Ø 6,3 mm	Ø 3,1 mm	Ø 2 mm
	GSWH30X (ČP7)	Celkové zvětšení	30x	60x	120x	189x
		Zorné pole	Ø 7 mm	Ø 3,5 mm	Ø 1,8 mm	Ø 1,1 mm

Předsádkové čočky pro model SZ6045TR (doplňkové vybavení)

Předsádkové čočky	Pracovní vzdálenost
110AL0.5X	186 mm
100AL1.5X	56 mm
100AL2X	36 mm

- Čočku 100AL2X nelze použít s vláknovým kruhovým iluminátorem LGR-2.

3. Model SZ1145TR

Zvětšení transfokátoru			1,8x	4x	8x	11x
Pracovní vzdálenost			73 mm			
Okuláry	GSWH10X (ČP22)	Celkové zvětšení	18x	40x	80x	110x
		Zorné pole	Ø 12,2 mm	Ø 5,5 mm	Ø 2,8 mm	Ø 2 mm
Okuláry (doplňkové vybavení)	G15X (ČP13)	Celkové zvětšení	27x	60x	120x	165x
		Zorné pole	Ø 7,2 mm	Ø 3,3 mm	Ø 1,6 mm	Ø 1,2 mm
	GSWH20X (ČP12,5)	Celkové zvětšení	36x	80x	160x	220x
		Zorné pole	Ø 6,9 mm	Ø 3,1 mm	Ø 1,6 mm	Ø 1,1 mm
	GSWH30X (ČP7)	Celkové zvětšení	54x	120x	240x	330x
		Zorné pole	Ø 3,9 mm	Ø 1,8 mm	Ø 0,9 mm	Ø 0,6 mm

Předsádkové čočky pro model SZ1145TR (doplňkové vybavení)

Předsádkové čočky	Pracovní vzdálenost
73AL0.5X	114 mm
73AL1.5X	36 mm
73AL2X	19 mm

- Čočky 73AL1.5X a 73AL2X nemohou být použity spolu s vláknovým kruhovým iluminátorem LGR-2.

4. Celkové zvětšení při pozorování, mikrofotografování a snímání kamerou

1. Celkové zvětšení při pozorování

Celkové zvětšení = Zvětšení transfokátoru (x Zvětšení předsádkové čočky) x Zvětšení okuláru

2. Zvětšení při mikrofotografování

(Modely SZ4045TR, SZ6045TR)

*Zvětšení obrazu (na filmu) = Zvětšení transfokátoru (x Zvětšení předsádkové čočky)
x Zvětšení fotoprojektivu*

(Model SZ1145TR)

*Zvětšení obrazu (na filmu) = Zvětšení transfokátoru x 0,7 (x Zvětšení předsádkové čočky)
x Zvětšení fotoprojektivu*

3. Zvětšení při snímání kamerou

(Modely SZ4045TR, SZ6045TR)

*Zvětšení obrazu na monitoru = Zvětšení transfokátoru (x Zvětšení předsádkové čočky) x 0,5
x Velikost monitoru / Plocha obrázku*

(Model SZ1145TR)

*Zvětšení obrazu na monitoru = Zvětšení transfokátoru x 0,7 (x Zvětšení předsádkové čočky)
x Velikost monitoru / Plocha obrázku*

5. Odstranění potíží

Pokud při práci s mikroskopem vzniknou nějaké potíže, prostudujte si následující tabulku, v níž byste měli najít návod k jejich odstranění.

Problém	Příčina	Odstranění
Nedokonalý binokulární obraz.	Vzdálenost okulárů je nesprávně nastavena.	Nastavte správnou vzdálenost okulárů.
	Nedostatečná dioptrická korekce.	Nastavte řádně dioptrickou korekci.
	V levé a pravé objímce jsou usazeny různé druhy okulárů.	Zasaďte do obou objímek stejné okuláry.
V zorném poli je vidět prach a nečistoty.	Na preparátu je prach nebo jiné nečistoty.	Důkladně jej vyčistěte.
	Na okuláru je prach nebo jiné nečistoty.	
Obraz není čistý.	Na objektivu je prach nebo jiné nečistoty.	Důkladně jej vyčistěte.
Obraz se při zvětšování vlní.	Nedostatečná dioptrická korekce.	Nastavte řádně dioptrickou korekci.
	Nedostatečné zaostření	Obraz dosotřete
Zaostřovacím kolečkem se těžko otáčí.	Je nastavena příliš velká tuhost otáčení zaostřovacího kolečka.	Upravte tuhost otáčení zaostřovacího kolečka.
Během pozorování se obraz rozostřuje samovolným posuvem těla mikroskopu směrem dolů.	Je nastavena příliš nízká tuhost otáčení zaostřovacího kolečka.	Upravte tuhost otáčení zaostřovacího kolečka.
Zorné pole v pravém okuláru nebo pole v hledáčku mikrofotografického příslušenství je částečně skosené.	Přepínač světelné dráhy se nachází mezi dvěma polohami.	Nastavte přepínač světelné dráhy řádně do zvolené polohy.
Obraz na monitoru kamery se při zvětšování příliš rozostřuje.	Není nastavena vhodná délka tubusu.	Nastavte správnou délku tubusu.

© **Stereoskopický mikroskop s transfokátorem SZ4045TR, SZ6045TR,
SZ1145TR - Návod k obsluze**

- ① Upravený překlad z anglického originálu OLYMPUS AX5648, Instructions,
SZ4045TR, SZ6045TR, SZ1145TR - Zoom Stereo Microscope

Vydal:
ELSYST Engineering
Na Hraničkách 15
682 01 Vyškov

v roce 1996

Počet stran: 16

Příručka byla schválena firmou OLYMPUS C&S, spol. s r. o.

Výrobce: OLYMPUS Japan

Zastoupení: OLYMPUS C&S, spol. s r. o.
V Jirchářích 10
111 21 PRAHA 1
tel.: +420 221 985 211
fax: +420 224 934 015

Servis: Servis v České republice
Opatovická 28
111 21 PRAHA 1
tel.: +420 224 916 083

Servis v Slovenskej republike
Teplická 99
921 01 PIEŠŤANY
tel.: +421 33 796 81 11
fax: +421 33 772 26 28